

AGRO SYSTEMS

CV

Ime I prezime: Goran Cakic

Datum rođenja: 05. 04. 1966

Zemlja: Serbia

Edukacija: Diplomirani masinski inženjer, diplomirao 1992. na masinskom fakultetu u Nisu.

Radno iskustvo:

Od 1995. godine počinje da radi za Nissal, preduzeće za preradu aluminijuma, na aluminijumskim konstrukcijama u birou za projektovanje. Od 1999. do 2005. godine radio je u istoj kompaniji kao direktor. Od 2005. do 2007. bio je direktor jednog od pogona Nissala. 2007. godine osnovao sam svoju firmu Agro Systems za proizvodnju sistema za navodnjavanje i solarnih kolektora

Ambicije: Da proširi tržište proizvodnje i dovede proizvodnju na ozbiljniji i moderniji nivo.

gorancakicagro@yahoo.com

Kontakt telefoni 018/279270 065/6688225

AGRO SYSTEMS

AGRO SYSTEMS

Agro Sistems iz Niša je osnovan 2007. godine i odmah je započeo proizvodnju. Agro Sistems je preuzeo kompletnu opremu i tehnologiju za sisteme za navodnjavanje kao i za proizvodnju solarnih kolektora. Vlasnik je preuzeo opremu i tehnologiju od Nissala, a stečeno znanje primenio je u sopstvenoj firmi. Kompanija Nissal razvija ove programe već trideset godina. Sa takvom vrstom znanja i iskustva počela je ekspanzija na tržištu. Agro Sistems u proizvodnji zapošljava četiri radnika, mada, u zavisnosti od obima proizvodnje, broj radnika može biti znatno veći. Najbolja godina za poslovanje bila je 2008. U toj godini ostvaren je obrt od 250.000 evra. Promet u 2009. godini drastično je smanjen zbog svetske ekonomske krize. Proizvodi Agro Sistema prodavani su kako u Srbiji, tako iu drugim zemljama. Danas imamo posla sa skoro svim republikama bivše Jugoslavije. 4700 cevi dužine šest metara, različitih prečnika, i oko 350 kolektora proizvedeno je 2008..

REFERENCE LIST:

Serbia

1. Thermo electric power plants Kostolac
2. Thermo electric power plants Drmno
3. CIAK Ruma
4. Agro Inter Novi Sad
5. Agro Jela Cacak
6. S@M Ruma
7. Robna Kuca Jesa Lugavcina
8. Kole promet Backi Jarak

Montenegro

1. ECO SOLAR Podgorica
2. Agrocentar Podgorica
3. Triticum Tuzi

Kosovo

1. Agrounternacional Kosovo Polje

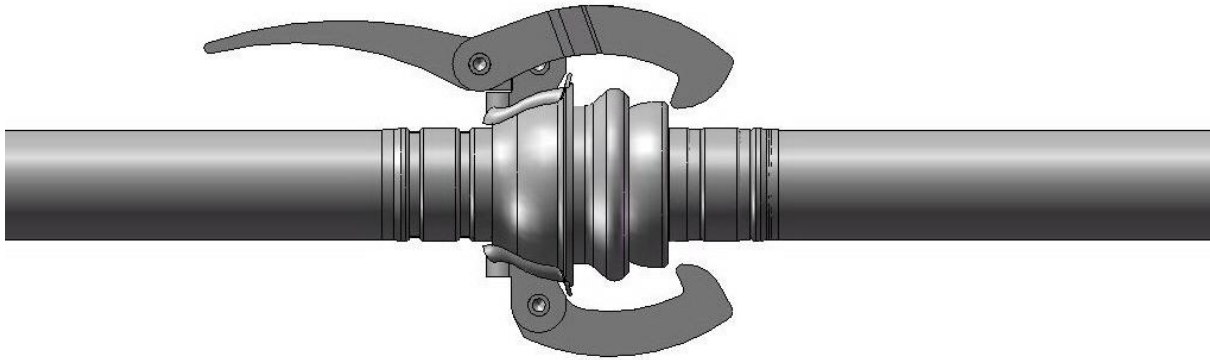
Slovenia

1. PRIZ Ljubljana

Bosnia

1. PP Sladja Bjelina

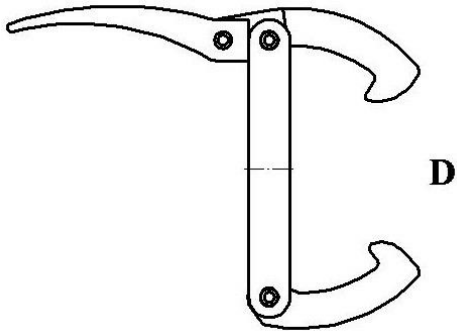
KATALOG SISTEMA ZA NAVODNJAVANJE



AGRO SYSTEMS

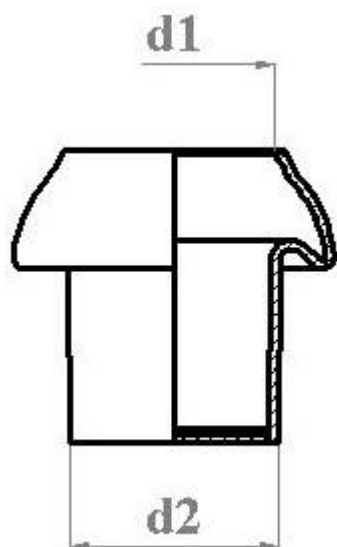
Prečnik cevi	Duzina l=6m' Tezina Kg.	Broj komada
50	4.5kg/kom x 150kom=675kg.	150
70	5.95kg/kom x 74kom.=440kg.	74
90	7.12kg/kom x 45kom=320kg.	45
110	14kg/kom x 38kom=532kg.	38
125	19kg/kom x 26kom=494kg.	26
150	26kg/kom x 17kom=442kg	17

Grivna



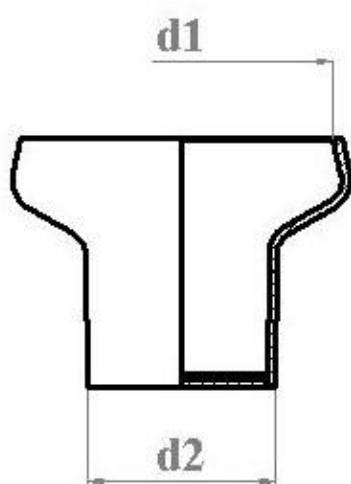
Prečnik cevi D (mm)	d 1 (mm)	d2 (mm)	Težina (kg)
50	76	50	0.155
70	73	69	0.300
90	96	88	0.370
110			
125			
150			

Kapa - muška



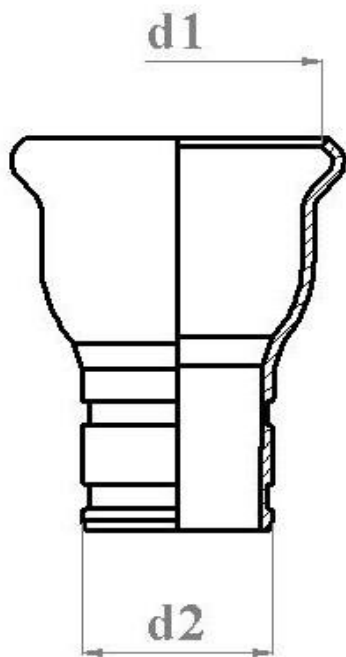
Prečnik cevi D (mm)	d 1 (mm)	d2 (mm)	Težina (kg)
50	47	50	0.130
70	72	69	0.270
90	95	88	0.360
110			
125			
150			

Kapa – ženska



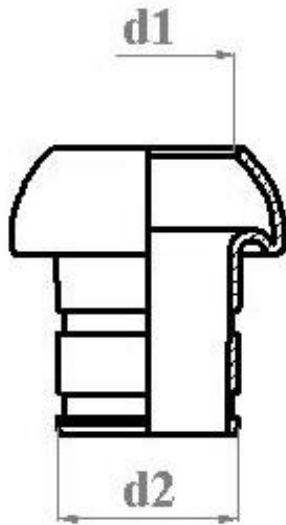
Prečnik cevi D (mm)	Težina (kg)
50	0.390
70	0.500
90	0.550
110	0.900
125	1.400
150	1.600

Spojnice - ženska



Prečnik cevi D (mm)	d 1 (mm)	d2 (mm)	Težina (kg)
50	76	50	0.155
70	73	69	0.300
90	96	88	0.370
110			
125			
150			

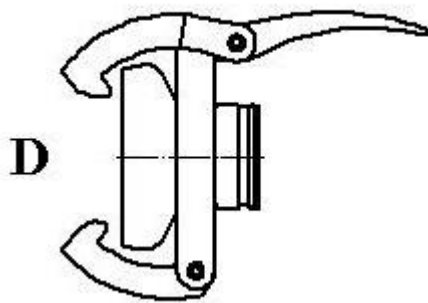
Spojnica - muška



Prečnik cevi D (mm)	d 1 (mm)	d2 (mm)	Težina (kg)
50	47	50	0.130
70	72	69	0.270
90	95	88	0.360
110			
125			
150			

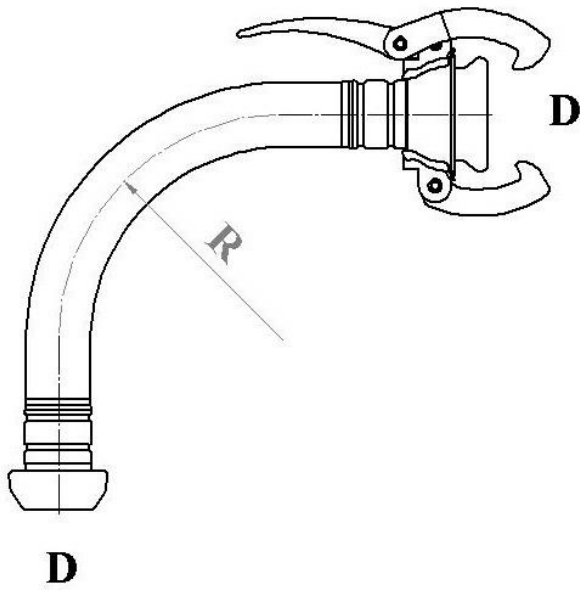
]

Spojnica – ženska sa grivnom



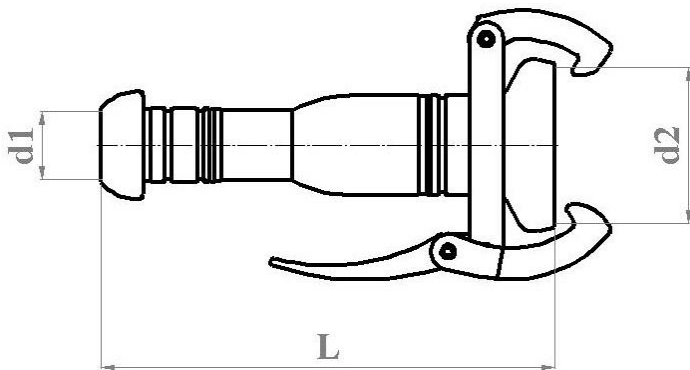
Prečnik cevi D (mm)	Težina (kg)
50	0.545
70	0.800
90	0.920
110	
125	
150	

Luk



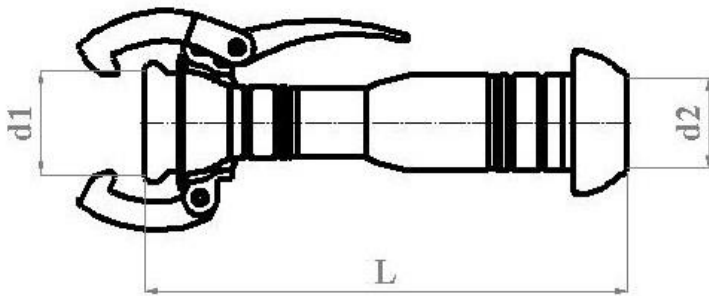
Prečník cevi D (mm)	R (mm)	Težina (kg)
50	175	1.100
70	335	1.700
90	400	2.100
110		
125		
150		

Reducir – R01



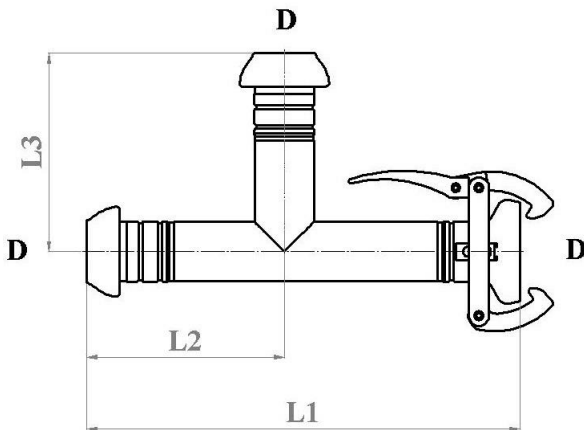
Prečník cevi D (mm)	d1 (mm)	d2 (mm)	L (mm)
50-70	47	76	343
70-90	72	73	348

Reducir – R02



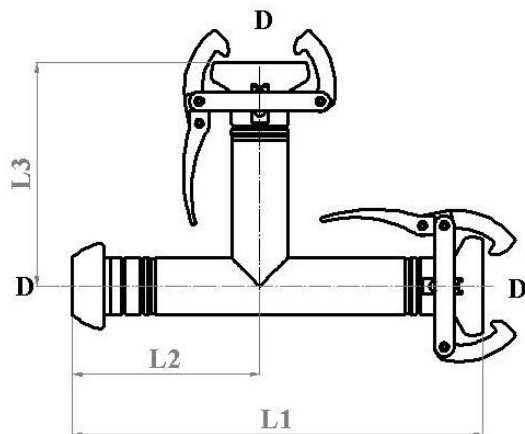
Prečnik cevi D (mm)	d1 (mm)	d2 (mm)	L (mm)
50-70	47	76	343
70-90	72	73	348

TR01- račva



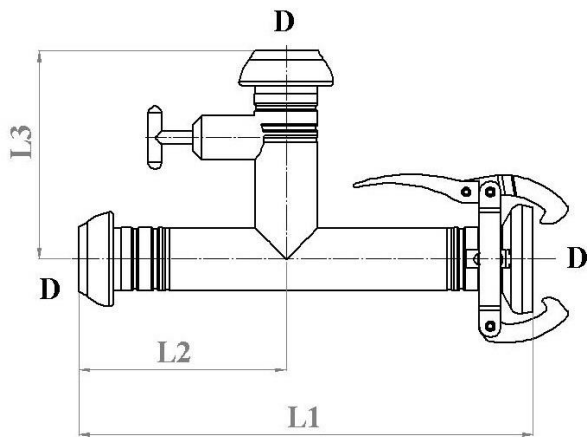
Prečnik cevi D (mm)	L1 (mm)	L2 (mm)	L3 (mm)
50	498	210	210
70	509	232	232
90	542	252	252
110	453	250	268
125	484	263	280
150	513	270	299

TR02- račva



Prečnik cevi D (mm)	L1 (mm)	L2 (mm)	L3 (mm)
50	498	210	288
70	509	232	277
90	542	252	290
110	453	250	268
125	484	263	280
150	513	270	299

TR01- račva sa ventilom



Prečnik cevi D (mm)	L1 (mm)	L2 (mm)	L3 (mm)
50	498	210	210
70	509	232	232
90	542	252	252
110	453	250	268
125	484	263	280
150	513	270	299